

# MICROTECH GEFELL

microphones & acoustic systems - founded 1928 by Georg Neumann



## M 102

### Studiomikrofon

mit 1" Nickelkapsel

- Kondensatormikrofon
- Kugel
- Messmikrofonkapsel
- Nickelmembran
- Transistorverstärker
- Phantomspeisung P48



## Studiomikrofon M 102

Das M 102 vereint universelle Kleinmembran Kapseltechnologie mit einer Metallmembran und einem modularen Vorverstärker. Durch die Verwendung einer bauartgeprüften Messmikrofonkapsel in Kombination mit einem in der Aufnahmetechnik üblichen Vorverstärker mit 48 V Phantomspannung werden ein konstanter Amplituden- und Phasenfrequenzgang sowie besonders langzeitstabile Übertragungseigenschaften erreicht. Zum optimalen Einpegeln kann ein Schallkalibrator wie der KAL 4010 verwendet werden.

### Anwendung

Das M 102 eignet sich besonders für Anwendungen, bei denen ein möglichst geringer Ersatzgeräuschpegel gewünscht ist. Es empfiehlt sich als Hauptmikrofon für Aufnahmen, die über einen gewissen Raumanteil verfügen sollen ebenso wie als Stützmikrofon für die sehr nahe Abnahme von Instrumenten, bei denen es auf eine originalgetreue Übertragung tiefer Frequenzen ankommt. Darüber hinaus kann es zum Aufbau mehrkanaliger Hauptmikrofonanordnungen wie AB-Stereophonie oder Decca Tree verwendet werden, wofür es mit seinen präzisen und langzeitstabilen Übertragungseigenschaften besonders geeignet ist. Das M 102 weist ein hervorragendes Transientenverhalten auf, und ist dadurch besonders zur Aufnahme von stark impulsartigen Instrumenten geeignet.

### Eigenschaften

Als Schallwandler wird eine extern polarisierte Kapsel mit einer sehr dünnen Metallmembran und einem Durchmesser von 23,8 mm eingesetzt. Die als Druckempfänger arbeitende Kapsel weist eine kugelförmige Richtcharakteristik ohne Nahbesprechungseffekt auf. Aufgrund der Freifeldentzerrung besitzt das M 102 einen konstanten Amplitudenfrequenzgang von 20 Hz bis 20 kHz. Der statische Druckausgleich zwischen dem Kapselinneren und der Atmosphäre erfolgt über eine Kapillare zum nachfolgenden Vorverstärker.

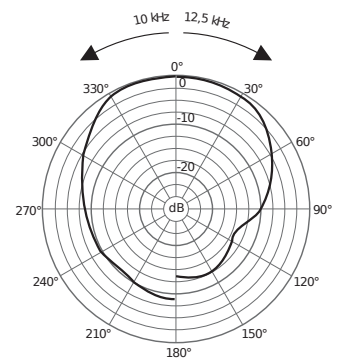
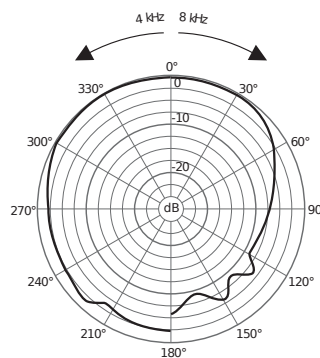
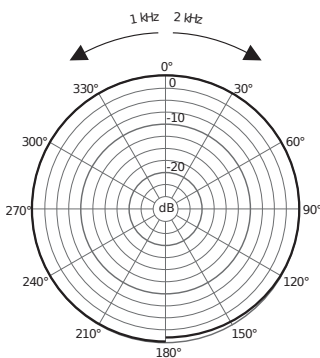
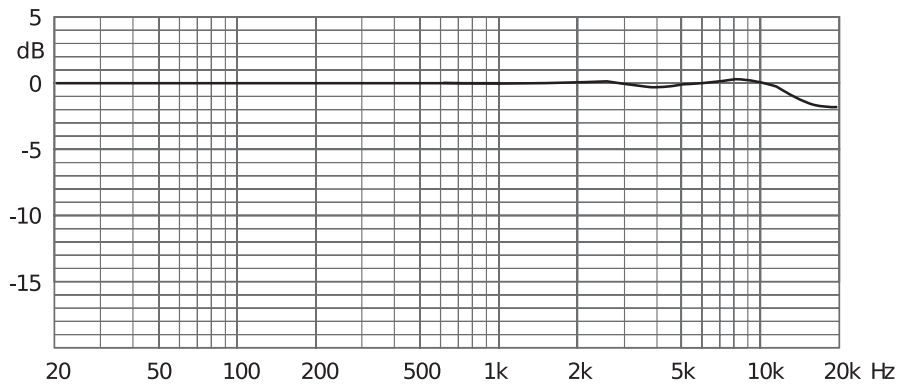
Das transformatorlose Schaltungsdesign des Vorverstärkers mit symmetrischer Ausgangsstufe ermöglicht einen Aussteuerungsbereich für Schalldrücke von 11 dB(A) bis hin zu 136 dB bei einem Klirrfaktor von maximal 0,5 %. Das Mikrofon wird mit 48 V Phantomspannung nach IEC 61938 betrieben und erzeugt daraus intern die erforderliche Polarisationsspannung für die Kapsel von 200 V.





Richtcharakteristik		Kugel
Akustische Arbeitsweise		Druckempfänger
Übertragungsbereich		20 Hz bis 20.000 Hz
Empfindlichkeit bei 1 kHz		50 mV/Pa
Nennimpedanz		100 Ohm
Ersatzgeräuschpegel	nach CCIR 468-4	23 dB
	nach DIN EN 60268-4	11 dB-A
Geräuschpegelabstand	nach DIN EN 60268-4	83 dB-A
Grenzschalldruckpegel bei 0,5% Klirrfaktor		136 dB
Dynamikumfang		125 dB
Speisespannung		48 V ±4 V
Stromaufnahme		5,5 mA
Anschlussarmatur		XLR3M
Gewicht		210 g
Länge		180 mm
Durchmesser Kapselseite		23,8 mm
Durchmesser Anschlussseite		21,0 mm

## Frequenzgang und Polardiagramme



## Lieferumfang

mit Mikrofonhalter MH 93.1 im Holzetui 275 mm x 90 mm x 70 mm

dunkel bronze

Best.-Nr. 2111197



## Zubehör

Windschutz, anthrazit	W 1	Best.-Nr. 302326
Mikrofonhalter, dunkel bronze	MH 93.1	Best.-Nr. 202303
Mikrofonanschlusskabel, 10 m	C 70.1	Best.-Nr. 202212
Mikrofonanschlusskabel, HF-dicht, 10 m	C 70.1 HF	Best.-Nr. 202213

**Microtech Gefell GmbH · Georg-Neumann-Platz · 07926 Gefell · Germany**

Phone +49 (0)36649 882-0 · Fax +49 (0)36649 882-11 · [www.microtechgefell.de](http://www.microtechgefell.de) · [info@microtechgefell.de](mailto:info@microtechgefell.de)