

MMS 212

1/2“ Messmikrofon

für besonders raue Umgebungen

- Freifeld
- 3,5 Hz bis 20 kHz
- 15 dBA bis 139 dB
- IEPE (BNC)
- Mikrofonversorgung: IEPE
- TEDS nach IEEE 1451



Das MMS212 ist sehr unempfindlich gegen extreme Temperaturen, Feuchtigkeit, Staub und Vibrationen und ist für akustische Messungen bei besonders rauen Umgebungsbedingungen konzipiert. Es kann mit Standard-1/2“-Schallkalibratoren kalibriert werden.

Der elektrische Anschluss erfolgt über BNC-Kabel an Messkanäle mit IEPE Versorgung. Ein integriertes Leuchtelement zeigt dauerhaft die korrekte Funktion an und sichert zuverlässige Messungen. Das Messmikrofon ist für Schallpegelmesser der Klasse 1 nach IEC 61672 geeignet.

Lieferumfang

Messmikrofon, im Holzetui 127 mm x 87 mm x 55 mm	MMS 212	318020
--	---------	--------

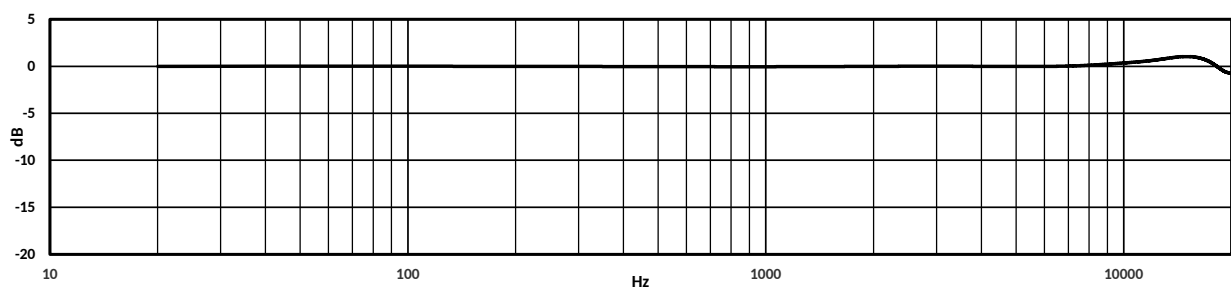
Optionen und Zubehör

Mikrofonhalter, drehbar	MH 64	302332
Mikrofonhalter	MH 21	302351
Windschutz	W 2	302329
BNC-Kabel, 2 m lang, IP 67	BNC.02 IP 67	302252
BNC-Kabel, 5 m lang, IP 67	BNC.05 IP 67	302253
BNC-Kabel, 10 m lang, IP 67	BNC.1 IP 67	302254
BNC-Kabel, 20 m lang, IP 67	BNC.2 IP 67	302255
DAkkS akkreditierte Kalibrierung	K-MM-EA-PK Kalibrator	451003

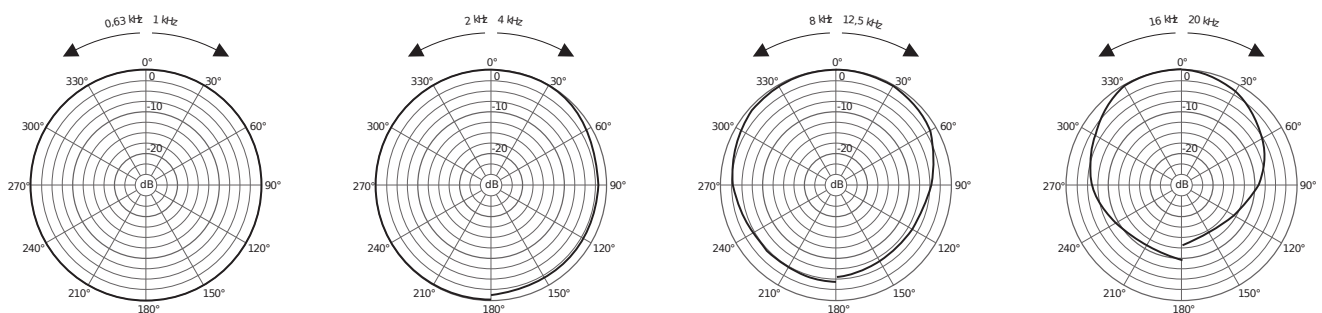
Technische Daten



Wandlertyp		Kapazitiver Druckempfänger
Frequenzbereich des Freifeld-Übertragungsmaßes	±2 dB	3,5 Hz bis 20 kHz
Betriebs-Übertragungskoeffizient		50 mV/Pa
Betriebs-Übertragungsmaß	re 1 V/Pa	-26 dB ±1,5 dB
Grenzschalldruckpegel für 3% Klirrfaktor bei 1 kHz	Peak	139 dB
	RMS	136 dB
Eigenrauschen		15 dBA
Ausgangsimpedanz		<100 Ohm
Betriebsstrom		2 mA bis 20 mA
Leerlaufspannung des Speisegerätes		24 V DC bis 30 V DC
Arbeitstemperaturbereich		-40 °C bis +125 °C
Lagertemperaturbereich		-40 °C bis +80 °C
Temperaturkoeffizient	bei 250 Hz	≤0,01 dB/K
Statischer Druckkoeffizient	bei 250 Hz	-0,00001 dB/Pa
Feuchtigkeitsgrenzen		r.H. <100%, Btauung unzulässig
Durchmesser	ohne Schutzkappe	12,7 mm ± 0,05 mm
	mit Schutzkappe	13,2 mm ± 0,05 mm
Länge		97 mm
Gewicht		45 g
Steckverbinder		BNC
Speicher für Mikrofonidentifizierung		256-Bit 1-Wire™ EEPROM
Schutzklasse	Vorverstärker	IP 67



typischer Freifeld-Frequenzgang



Microtech Gefell GmbH · Georg-Neumann-Platz · 07926 Gefell · Germany

Phone +49 (0)36649 882-0 · Fax +49 (0)36649 882-11 · www.microtechgefell.de · info@microtechgefell.de