

MKS 222 E

1/2"

Messmikrofonkapsel

für Tiefton-Anwendungen

- WS2F nach IEC 61094-4
- Freifeld
- 0,5 Hz bis 20 kHz
- 15 dBA bis 149 dB
- vorpolarisiert



Die MKS 222 E hat einen zu tiefen Frequenzen hin erweiterten Frequenzgang des Übertragungsmaßes und ist insbesondere für akustische Messungen von sehr niedrigen Frequenzen konzipiert.

Der statische Druckausgleich erfolgt über eine Kapillare zum nachfolgenden Vorverstärker (rear-vented). Die Messmikrofonkapsel ist für Schallpegelmesser der Klasse 1 nach IEC 61672 geeignet.

Lieferumfang

Messmikrofonkapsel, Edelstahl, im Holzetui 90 mm x 90 mm x 40 mm	MKS 222 E	311152
--	-----------	--------

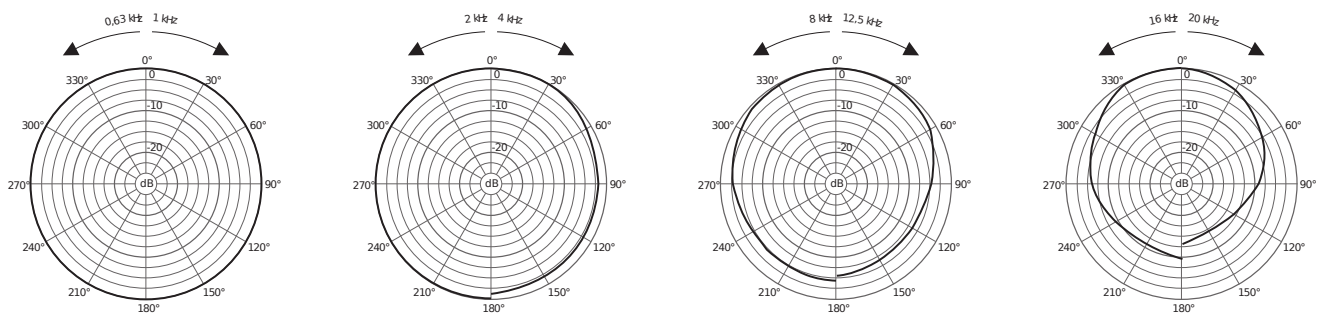
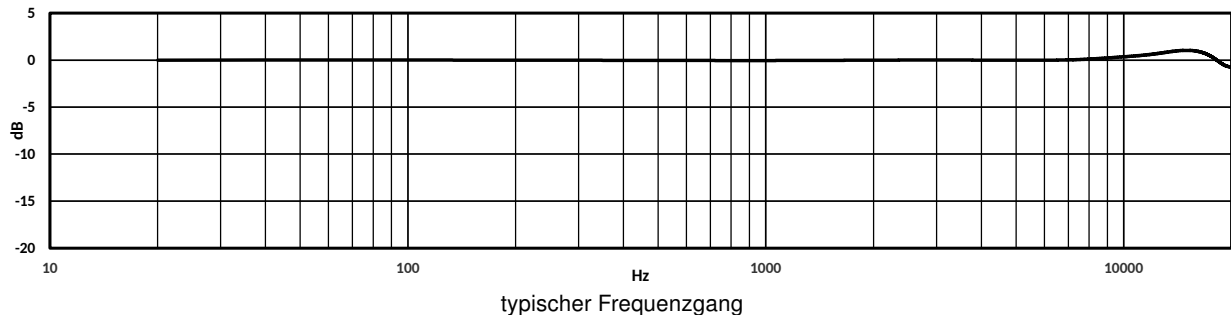
Optionen und Zubehör

Elektrostatische Anregeelektrode statt Standard-Schutzkappe	EA 2	302365
Adapter für 1/2" Messmikrofonkapseln auf 1/4" Vorverstärker	A 69	302304
Winkeladapter 1/2"	WA 20	302334
Trockenadapter 1/2"	TA 202	302314
Windschutz	W 2	302329
DAkkS akkreditierte Kalibrierung	MM-PK-LD Pistonfon	450003

Technische Daten



Wandlertyp		Kapazitiver Druckempfänger
Frequenzbereich des Freifeld-Übertragungsmaßes	$\pm 2,0$ dB	0,5 Hz bis 20 kHz
Leerlauf-Übertragungskoeffizient		50 mV/Pa
Leerlauf-Übertragungsmaß	re 1 V/Pa	-26 dB $\pm 1,5$ dB
Grenzschalldruckpegel für 3% Klirrfaktor bei 1 kHz	Peak, mit MV 204 @ 120 V	149 dB
	RMS, mit MV 204 @ 120 V	146 dB
Eigenrauschen	mit MV 204	15 dBA
Polarisationsspannung		0 V
Kapazität bei 1 kHz		19 pF
Arbeitstemperaturbereich		-50 °C bis +100 °C
Temperaturkoeffizient		$\leq 0,01$ dB/K
Statischer Druckkoeffizient		-0,00001 dB/Pa
Durchmesser	ohne Schutzkappe	12,7 mm $\pm 0,05$ mm
	mit Schutzkappe	13,2 mm $\pm 0,05$ mm
Länge		16,4 mm
Gewicht		7,5 g
Gewinde für Vorverstärker		11,7 mm 60 UNS
Gewinde für Schutzkappe		12,7 mm 60 UNS



Microtech Gefell GmbH · Georg-Neumann-Platz · 07926 Gefell · Germany

Phone +49 (0)36649 882-0 · Fax +49 (0)36649 882-11 · www.microtechgefell.de · info@microtechgefell.de