

SEIT 1928

KONDENSATORMIKROFONE
FÜR STUDIO - UND MESSTECHNIK

MICROTECH GEFELL



DIFFUSFELD - MIKROFON

- hoch aussteuerbar
- geringer Ersatzgeräuschpegel
- Großmembrankapsel
- vollendetes Schaltungsdesign
- transformatorlos
- hohe Empfindlichkeit
- kompakt und preiswert

KONDENSATOR STUDIOMIKROFON

M 960 ○

KONDENSATOR-STUDIOMIKROFON

hoch aussteuerbar und rauscharm

M 960 mit Kugelcharakteristik

Diffusfeld

Das Studiomikrofon M 960 vereint bewährte Großmembran-Kapseltechnologie mit neuester Halbleiter-Schaltungstechnik.

Es ist für professionelle und semiprofessionelle Anwender konzipiert, die höchste Ansprüche an ihr Equipment stellen.

Das M 960 ist für den Einsatz in Rundfunk- und Tonstudios geeignet.

Mögliche Anwendungen sind: Aufnahmen außerhalb des Hallradius bei Chor- oder Orchesterdarbietungen, z.B. in Konzerthallen, Kirchen und Theater.

Die Einsprechrichtung des Mikrofons ist axial.

Die verwendete Kondensator-Mikrofonkapsel ist für das diffuse Schallfeld ausgelegt. Sie besitzt eine Betonung der Höhen im Bereich 4 kHz bis 12 kHz.

Das neuartige Schaltungsdesign des Impedanzwandlers ermöglicht aufgrund des erweiterten Aussteuerungsbereiches die detailgetreue Übertragung geringer Schallpegel sowie die verzerrungsfreie Abbildung sehr hoher Schalldrücke.

Die Halterung des M 960 erfolgt mittels des mitgelieferten Halter MH 93.1, oder optional MH 93, drehbar. Dieser Halter kann im Bedarfsfall gegen die elastische Halterung EH 93 zur Dämpfung von Körperschall ausgetauscht werden.

Das Mikrofon M 960 ist mit einem 3-poligen XLR-Stecker für den Anschluss eines Mikrofonkabels, z.B. C 70, ausgestattet. Die Stromversorgung erfolgt in genormter 48V-Phantomspannung nach DIN EN 61938 bzw. IEC 1938.

Das Mikrofon wird in der Farbe dunkel bronze gefertigt.

ZUBEHÖR, optional

Windschutz, anthrazit	W 96
Elastische Halterung, drehbar, dunkel bronze	EH 93
Mikrofonhalter, drehbar, dunkel bronze	MH 93
Netzanschlussgerät	N 200
Mikrofonanschlusskabel	C 70

M 960 mit Halter MH 93.1



Best.-Nr. 202412
Best.-Nr. 202328
Best.-Nr. 202326
Best.-Nr. 202101
Best.-Nr. 202212

TECHNISCHE DATEN

CE Zertifikat		M 960	
Richtcharakteristik	Kugel für Diffusfeld		
Akustische Arbeitsweise	Druckempfänger		
Übertragungsbereich, Freifeld	20...20000	Hz	
Feldbetriebsübertragungsfaktor bei 1 kHz	16	mV/Pa	
Nennimpedanz	100	Ω	
Ersatzgeräuschpegel	CCIR 468-4	19	dB
	DIN EN 60 651	9	dB-A
Geräuschpegelabstand (bezogen auf 1 Pa bei 1 kHz)	CCIR-bewertet	75	dB
	A-bewertet	85	dB
Grenzschalldruckpegel für $K < 0,5\%$	145	dB	
Maximale Ausgangsspannung	bei $R_L = 1 \text{ k}\Omega$	17	dBu
	$R_L = 10 \text{ k}\Omega$	18	dBu
Dynamikumfang des Mikrofonverstärkers	135	dB	
Stromaufnahme (P 48, DIN 45596, IEC 268-15)	3,6	mA	
Anschlussarmatur	XLR-Steckverbinder 3-polig Kontakte vergoldet		
Gewicht, ohne MH 93.1	220	g	
Abmessungen (L x \varnothing)	90 x 45	mm	
Farbe	dunkel bronze		

LIEFERUMFANG

Mikrofon mit Mikrofonhalter MH 93.1 im Holzetui.
L x B x H 180 x 106 x 78 mm

Best.-Nr. 211171

Bestellbeispiel:

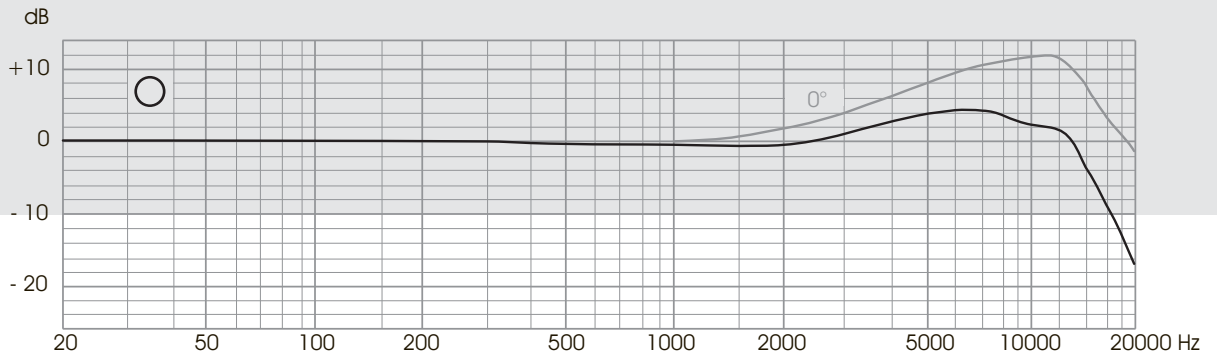


POLARDIAGRAMME

FREQUENZGÄNGE

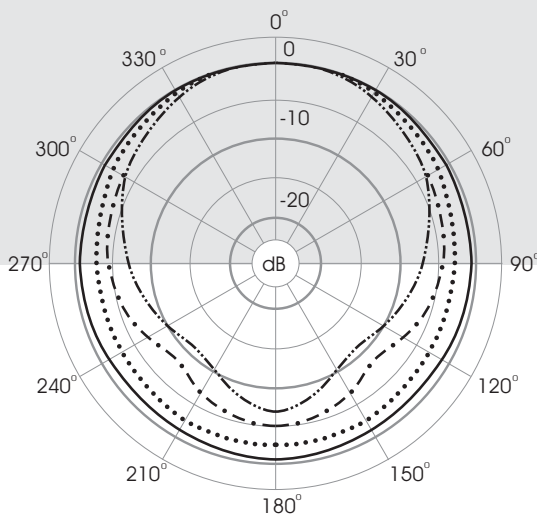


Diffusfeld

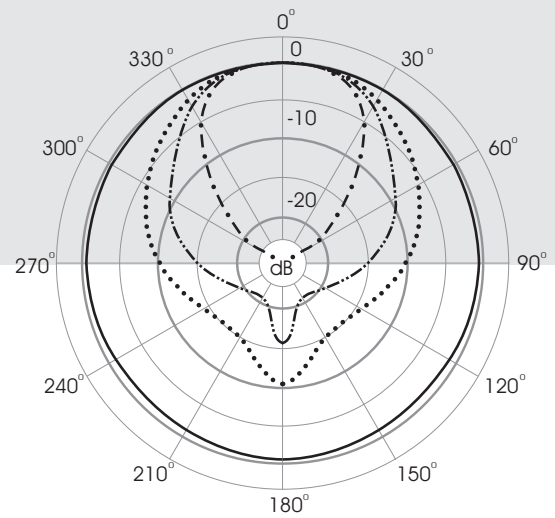


Freifeld

M 960



- 1 kHz
- 2 kHz
- - - 4 kHz
- · - · 6 kHz



- 1 kHz
- 8 kHz
- - - 10 kHz
- · - · 16 kHz