



Kondensator-Messmikrofonkapsel MK 102.1 / MK 103.1

Die 1" Messmikrofonkapseln MK 102.1 und MK 103.1 sind für akustische Messungen in Forschung, Entwicklung und Industrie konzipiert und werden unter anderem auch in der Bauakustik und der Audiologie eingesetzt.

- MK 102.1 Frequenzbereich 10 Hz bis 20 kHz, Freifeld
- MK 103.1 Frequenzbereich 2 Hz bis 20 kHz, Freifeld, Infraschall

Der sorgfältige Aufbau und das konstruktive Konzept der Mikrofonkapseln garantieren eine hohe zeitliche Konstanz der elektroakustischen Parameter. Alle wichtigen Teile, einschließlich der in einem speziellen galvanischen Verfahren hergestellten und befestigten Membran, bestehen aus Nickel. Die Gegenelektrode ist durch eine Quarzglasscheibe vom Kapselgehäuse isoliert. Die Membran ist durch eine Schutzkappe, in die ein isoliertes Eichgitter integriert ist, vor mechanischen Beschädigungen geschützt. Eine einfache Kontrolle des Mikrofonfrequenzganges ist mit Hilfe des integrierten Eichgitters möglich. Ein definiertes elektrostatisches Feld (400 V/DC, 30 V/AC) kann ohne Entfernen der Schutzkappe und ohne spezielle Abstandshalter angelegt werden.



Der statische Druckausgleich zwischen dem inneren Hohlraum und der Atmosphäre wird über eine seitliche Kapillare bei der MK 102.1 und über eine Kapillare zum nachfolgenden Vorverstärker bei der MK 103.1 gewährleistet.

Die Messmikrofonkapseln MK 102.1 und MK 103.1 können mit dem Adapter A 63.1 an allen 1/2" Impedanzwandlern und Schallpegelmessern verwendet werden.

Die Mikrofonkapseln MK 102.1 und MK 103.1 sind für Schallpegelmesser der **Klasse 1 nach IEC 651** geeignet und kalibrierfähig.

Condenser Measuring Microphone Cartridge Type MK 102.1 / MK 103.1

The 1" measuring microphone cartridges MK 102.1 and MK 103.1 are designed for acoustical measurements in research and development and also for industrial use. Some applications include audiology, the measurement of building acoustics and noise levels.

- MK 102.1 frequency range 10 Hz to 20 kHz, free-field
- MK 103.1 frequency range 2 Hz to 20 kHz, free-field, infrasound

The microphone cartridges are designed and very carefully constructed to ensure excellent long-time stability of the electroacoustical parameters. All essential components including the diaphragm are made of nickel and the diaphragm is bonded by a special galvanic process. The rear electrode is insulated from the cartridge housing by a quartz glass plate. The diaphragm is protected against mechanical damage by a protection grid in which an insulated calibration grid is integrated.

This allows convenient measurement of each cartridge's frequency response curve by applying a well-defined electrostatic field (400 volts/dc, 30 volts/ac) without removing the protection grid or requiring special spacers.

The equalization of the static air pressure between the inside and outside of the MK 103.1 cartridge is reached by means of a capillary tube rear-vented into the preamplifier. The MK 102.1 cartridge is side-vented. The measuring microphone cartridges MK 102.1 and MK 103.1 can be screwed onto all standard 1/2" threaded amplifiers or sound level meters using adaptor A 63.1.

The measuring microphone cartridges MK 102.1 and MK 103.1 can be calibrated and are designed for sound level meters of **IEC Type 1 according to IEC 651**.

Lieferumfang/Delivery

Messmikrofonkapsel	MK 102.1 im Holzetui	Best.-Nr./Order-No. 311113
Measuring Microphone Cartridge	MK 102.1 in wooden case	
Messmikrofonkapsel	MK 103.1 im Holzetui	Best.-Nr./Order-No. 311114
Measuring Microphone Cartridge	MK 103.1 in wooden case	

	MK 102.1 Freifeld MK 102.1 free-field	MK 103.1 Infrashall MK 103.1 infrasound
Wandlertyp Transducer type	Kapazitiver Druckempfänger Capacitive pressure transducer	
*Frequenzbereich *Frequency range	10 Hz ... 8 kHz (± 1 dB) 20 kHz (0...-3 dB)	2 Hz ... 8 kHz (± 1 dB) 20 kHz (0...-3 dB)
*Feld-Leerlauf-Übertragungsfaktor/Sensitivity Grenzschalldruckpegel für 3 % Klirrfaktor bei 1 kHz Max. SPL for THD ≤ 3 % at 1 kHz	50 mV/Pa 146 dB	
Eigenrauschen mit Vorverstärker MV 203 Inherent noise with preamplifier MV 203	11 dBA	
Resonanzfrequenz/Resonance frequency	8,5 kHz	
Polarisationsspannung/Polarization voltage	200 V	
*Kapazität mit Polarisationsspannung bei 1 kHz *Polarized cartridge capacitance at 1 kHz	64 pF	
Arbeitstemperaturbereich Operating temperature range	-50 ... +100 °C	
Temperaturkoeffizient Main ambient temperature coefficient	≤ 0,01 dB/K	
Statischer Druckkoeffizient Main ambient pressure coefficient	-1x10 ⁻⁵ dB/Pa	
Durchmesser/Diameter	23,77 ± 0,02 mm	
Höhe/Height	26,5 mm	
Gewicht/Weight	55 g	
**Gewinde für Vorverstärker/Preamplifier thread Gewinde für Schutzkappe/Protection grid thread	23,11 mm 60 UNS M 23 x 0,35	

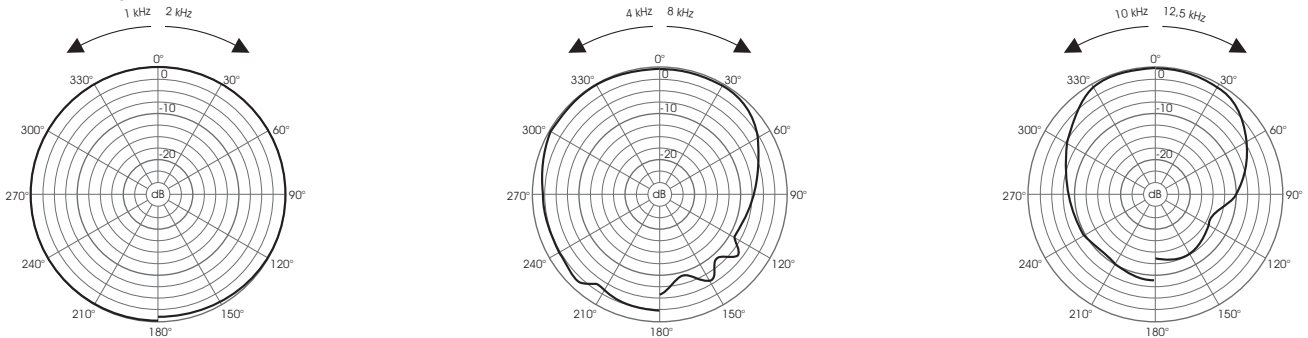
Wartung und Instandhaltung

Zur Gewährleistung der Funktionstüchtigkeit ist die Messmikrofonkapsel vor mechanischen Beschädigungen zu schützen und in Abhängigkeit von den Einsatzbedingungen in festzulegenden Intervallen im betriebsspannungsfreien Zustand allseitig auf Verschmutzung zu überprüfen.
Nach Entfernen der Schutzkappe sind die Verunreinigungen in deren Innenraum sowie auf der Membran äußerst vorsichtig mit einem weichen Pinsel oder Tuch zu entfernen.
Die Messmikrofonkapsel ist nicht für den Einsatz in chemisch aggressiven Medien und leitendem Staub geeignet. Kondensatbildung ist auszuschließen.

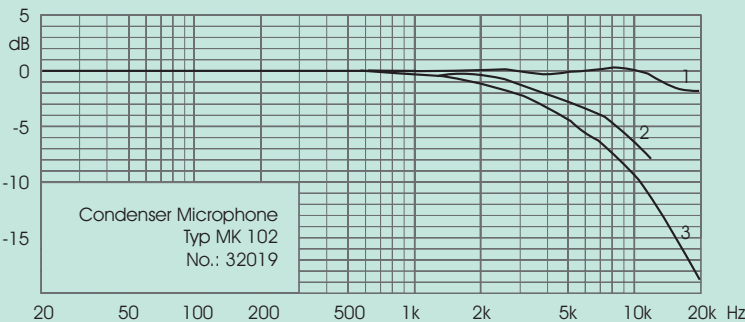
Maintenance and upkeep

In order to maintain its functioning the measurement microphone cartridge should be protected against mechanical damage. It should be disconnected from its power source and completely checked for any pollution in regular intervals that have to be defined depending on the operating conditions.
After removal of the protection grid the pollution within the grid and on the diaphragm should be cleaned very carefully with a soft clean cloth or brush.
The measurement microphone cartridge is not suitable for use in chemical aggressive conditions and in conductible dust. Condensation must be avoided.

Polardiagramme/Polar patterns



Frequenzgänge/Frequency responses



Calibration Chart

Sensitivity S_v: -24,5 dB re 1 V/Pa
equivalent to: 59,3 mV/Pa
Cartridge Capacitance: 59,0 pF

Calibration Conditions

Polarization Voltage: 200 V
Ambient Static Pressure: 95,0 kPa
Ambient Temperature: 20 °C
Relative Humidity: 58 %

- 1 Zero Degree Incidence
- 2 Random Incidence
- 3 Actuator Pressure Response

Date: 10.02.1992

Signature:

*individuell kalibriert/individually calibrated

MICROTECH GEFELL

**Vorläufertypen MK 102 / MK 103 mit metrischem Gewinde M 20 x 0,5 / precursor type MK 102 / MK 103 with metrical thread M 20 x 0,5